

БСК-УМС Санкт-Петербург это:

- Ведущая компания в области механизации строительства с 1996 года;
- Возможность аренды спецтехники от собственника на любой срок;
- Комплексный подход к решению производственных задач;
- Гарантия качества и квалифицированное обслуживание предоставляемой в аренду техники.

Наши услуги:

- Аренда башенных кранов;
- Аренда автокранов 25-250 тонн;
- Такелажные работы;
- Сервисное обслуживание и поставка запчастей для строительной техники;
- Перевозка длинномерных грузов до 32 метров в длину и весом до 50 тонн;
- Монтаж и демонтаж башенных кранов;
- Разработка проекта и проведение работ ППРк.

Конкурентные преимущества:

- Большой парк собственной техники различного назначения;
- Собственная ремзона позволяет осуществлять ремонт техники в сжатые сроки;
- Развитая мобильная ремонтная служба осуществляет оперативное обслуживание на объекте;
- Наличие нескольких единиц техники одинаковой грузоподъемности гарантирует непрерывность производства работ даже в случае серьезных поломок.

БСК-УМС предоставляет гибкую систему скидок при длительном сроке аренды.

Специалисты компании оказывают квалифицированную помощь в выборе автокрана, в том числе с выездом на объект.

СТ 2-40

АВТОМОБИЛЬНЫЙ КРАН

Грузоподъемность 40 тонн
Длина телескопической стрелы 5,9/30,3 метра
Вес техники в транспортном
положении 24 тонны
Количество секций стрелы 7
Вес перевозимых противовесов 3.1 тонны

40

ТОНН



БСК-УМС
является членом ассоциации
Тяжелые Строительные Машины

Россия, 192019, Санкт-Петербург,
Наб. Обводного канала, 24, корп. 3
тел.: (812) 331-68-01, (812) 331-68-08
факс: (812) 331-68-02
e-mail: info@bsk-ums.ru
информация на www.bsk-ums.ru

АРЕНДА СПЕЦТЕХНИКИ
ОТ СОБСТВЕННИКА

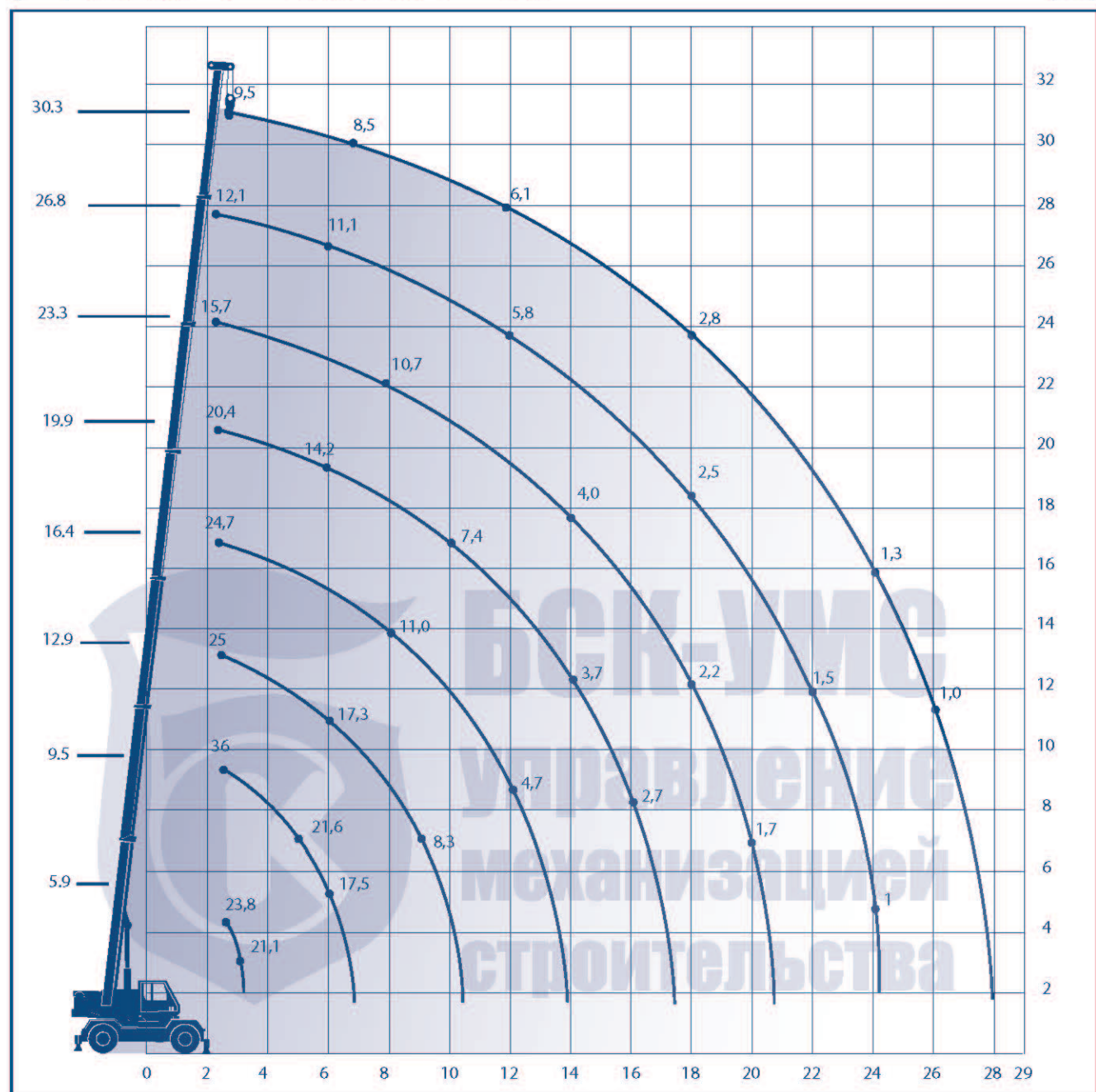
(812) 331-68-08



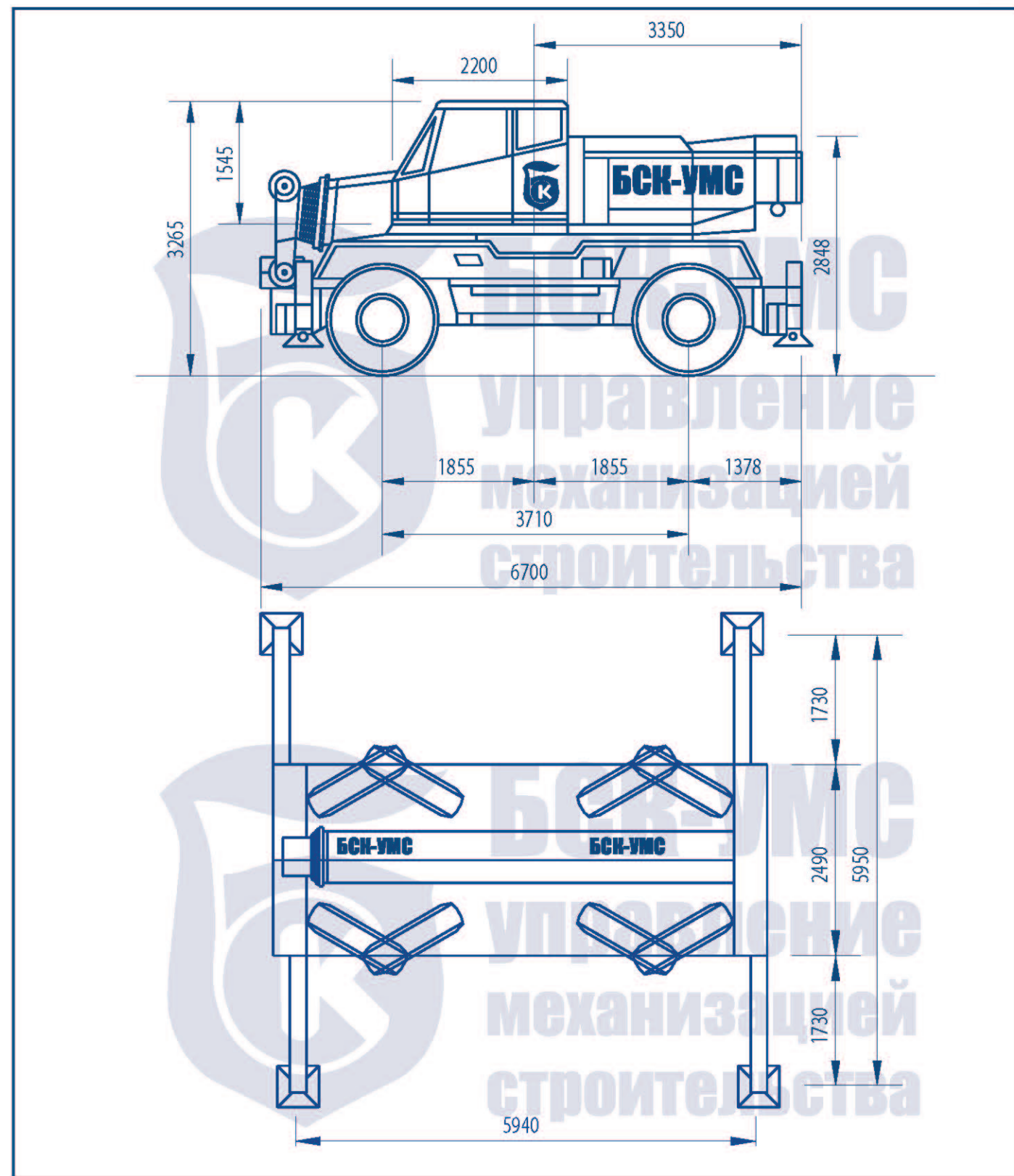
БСК-УМС
управление
механизацией
строительства



| Вылет, м | Длина стрелы, м | | | | | | | |
|----------|-----------------|------|------|------|------|------|------|------|
| | 5.9 | 9.5 | 12.9 | 16.4 | 19.9 | 23.3 | 26.8 | 30.3 |
| 2.5 | 23.8 | 36.0 | 25.0 | 24.7 | 20.4 | 15.7 | | 2.5 |
| 3.0 | 21.1 | 32.0 | 25.0 | 23.2 | 19.6 | 15.7 | 12.1 | 3.0 |
| 4.0 | | 27.8 | 24.6 | 20.4 | 17.6 | 15.3 | 12.1 | 4.0 |
| 5.0 | | 21.6 | 21.4 | 18.1 | 15.8 | 13.9 | 12.0 | 5.0 |
| 6.0 | | 17.5 | 17.3 | 16.2 | 14.2 | 12.7 | 11.1 | 6.0 |
| 7.0 | | | 14.0 | 14.4 | 12.9 | 11.6 | 10.4 | 7.0 |
| 8.0 | | | 10.5 | 11.0 | 11.4 | 10.7 | 9.7 | 8.0 |
| 9.0 | | | 8.3 | 8.6 | 9.0 | 9.5 | 9.0 | 9.0 |
| 10.0 | | | | 7.0 | 7.4 | 7.8 | 8.1 | 7.3 |
| 12.0 | | | | 4.7 | 5.1 | 5.5 | 5.8 | 6.1 |
| 14.0 | | | | | 3.7 | 4.0 | 4.3 | 4.6 |
| 16.0 | | | | | 2.7 | 3.0 | 3.3 | 3.5 |
| 18.0 | | | | | | 2.2 | 2.5 | 2.8 |
| 20.0 | | | | | | 1.7 | 1.9 | 2.2 |
| 22.0 | | | | | | | 1.5 | 1.7 |
| 24.0 | | | | | | | 1.1 | 1.3 |
| 26.0 | | | | | | | | 1.0 |
| 28.0 | | | | | | | | 28.0 |



таблицы грузоподъемности в зависимости от вылета и длины телескопической стрелы



Габаритные размеры автомобильного крана

Примечание к таблице грузоподъемности:

- Значения грузоподъемности даны в тоннах
- Вес грузовых крюков и крюковых подвесок надо вычитать из значений грузоподъемностей
- Вылет стрелы измеряется от оси вращения поворотной платформы
- Возможно изменение значений грузоподъемности
- Предельные значения грузоподъемности возможны только с дополнительным оборудованием