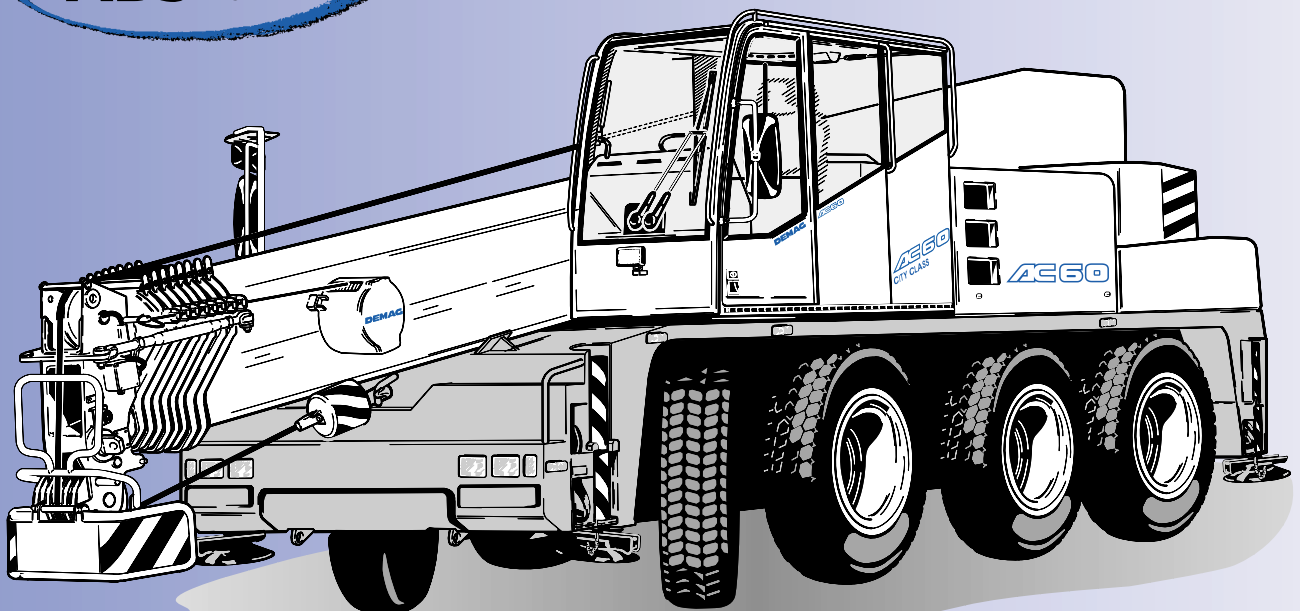


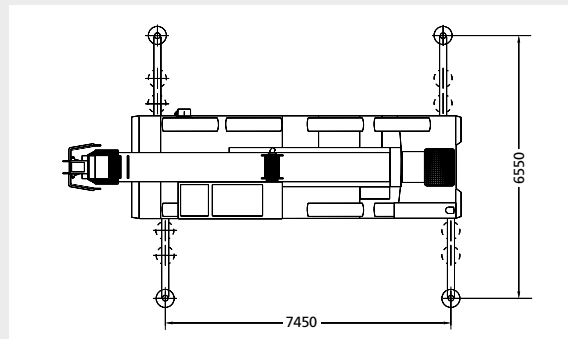
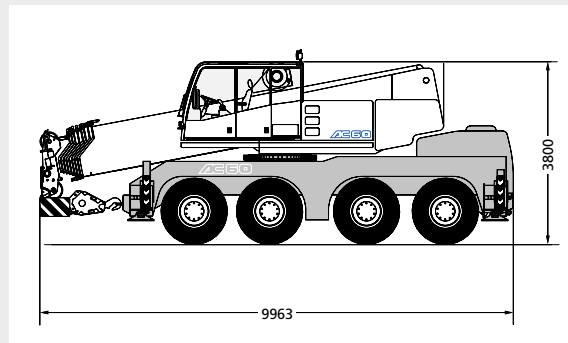
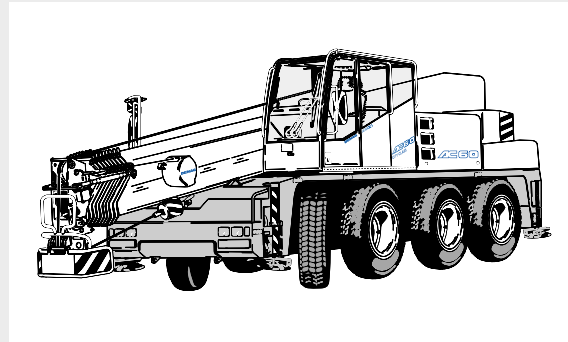
Demag AC 60

ABS AS STANDARD
SERIENMÄßIG
DE SÉRIE



Demag AC 60

- ▶ Most compact 60-tonner with an overall length of just 9.96 m
 - ▶ Longest main boom in its category with 50.4 m and a maximum tip height of 65 m
 - ▶ Main boom top section offsettable to 25°
 - ▶ High travel comfort and low fuel consumption thanks to latest engine technology
 - ▶ Inclusive of electronically automated 16-range gearshift system, cruise control, retarder and ABS
 - ▶ Innovative crane control Demag IC-1 with colour touchscreen display
-
- ▶ Kompaktester 60-Tonner mit nur 9,96 m Gesamtlänge
 - ▶ Längster Hauptausleger seiner Klasse mit 50,4 m und einer max. Rollenhöhe von 65 m
 - ▶ Letzter Auslegerkasten um 25° abwinkelbar
 - ▶ Hoher Fahrkomfort und geringer Kraftstoffverbrauch durch modernste Antriebstechnologie
 - ▶ Inklusive automatisiertem 16-Gang-Schaltgetriebe, Tempomat, Retarder und ABS
 - ▶ Innovative Kransteuerung Demag IC-1 mit Touchscreen-Farbbildschirm
-
- ▶ La 60 tonnes ultracompacte avec une longueur totale de seulement 9,96 m
 - ▶ Flèche principale la plus longue de sa classe avec 50,4 m atteignant une hauteur maxi de poulies de 65 m
 - ▶ Dernier caisson de la flèche inclinable de 25°
 - ▶ Grand confort de conduite et faible consommation de carburant grâce à une technologie de moteur ultra-moderne
 - ▶ Y compris: boîte automatique à 16 rapports, limiteur de vitesse, ralentisseur et ABS
 - ▶ Commande de grue innovante Demag IC-1 avec écran tactile couleur



WWW. demag24.com

Contents

Inhalt

Contenu

Page · Seite:

Specifications · Technische Daten · Caractéristiques

Dimensions · Abmessungen · Encombrement	4
Specifications · Technische Daten · Caractéristiques	6

1

Main boom · Hauptausleger · Flèche principale

Working ranges · Arbeitsbereiche · Portées	7
Lifting capacities · Tragfähigkeiten · Capacités de levage	8
Lifting capacities, main boom top section offsettable to 25° · Tragfähigkeiten, letzter Kasten 25° abklappbar · Capacités de levage, dernier caisson de la flèche inclinable de 25°	10

2

Main boom extension · Hauptauslegerverlängerung · Rallonge de flèche

Working ranges · Arbeitsbereiche · Portées	11
Lifting capacities · Tragfähigkeiten · Capacités de levage	12

3

Runner · Montagespitze · Potence

Working ranges · Arbeitsbereiche · Portées	14
Lifting capacities · Tragfähigkeiten · Capacités de levage	15

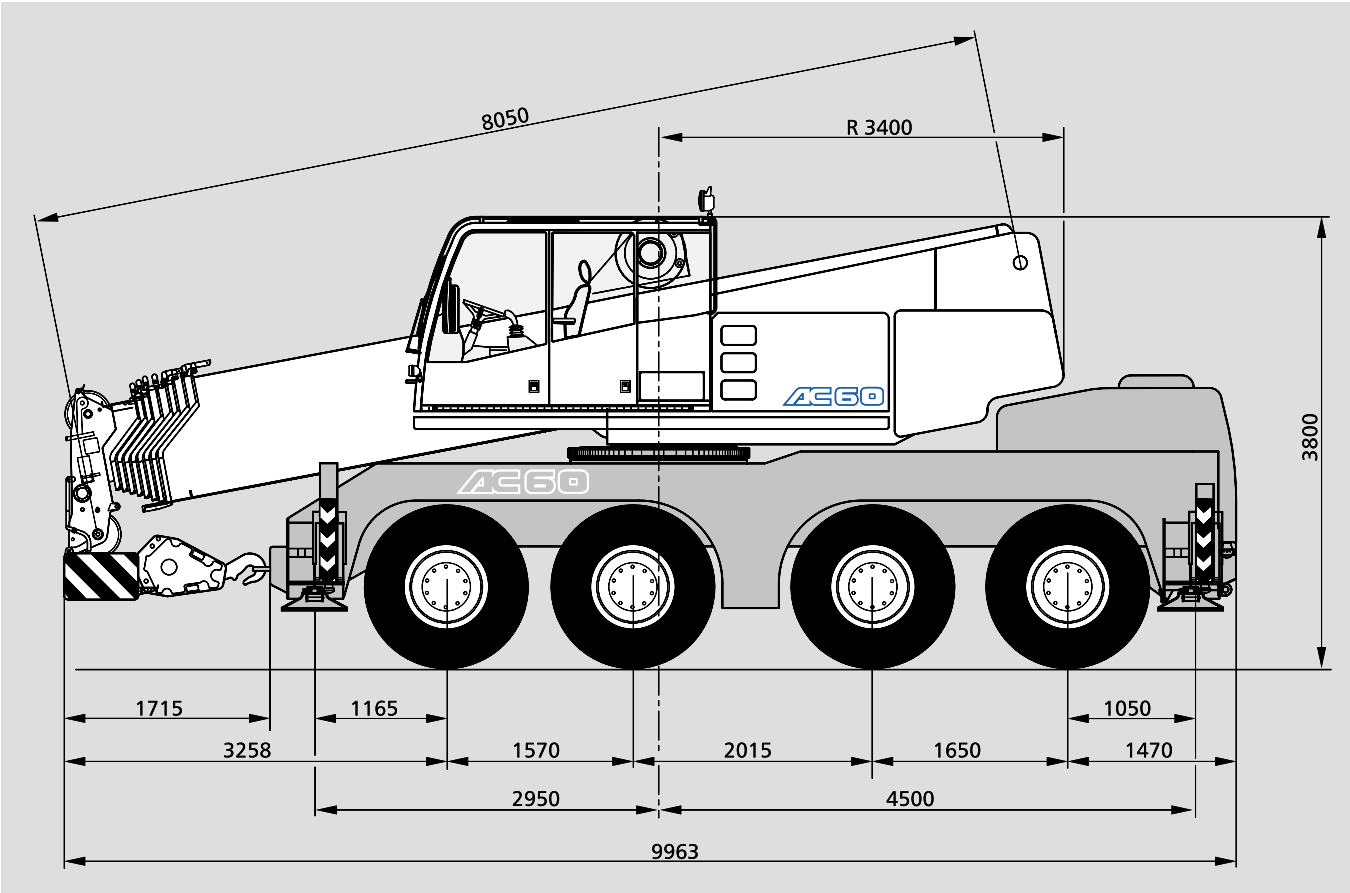
4

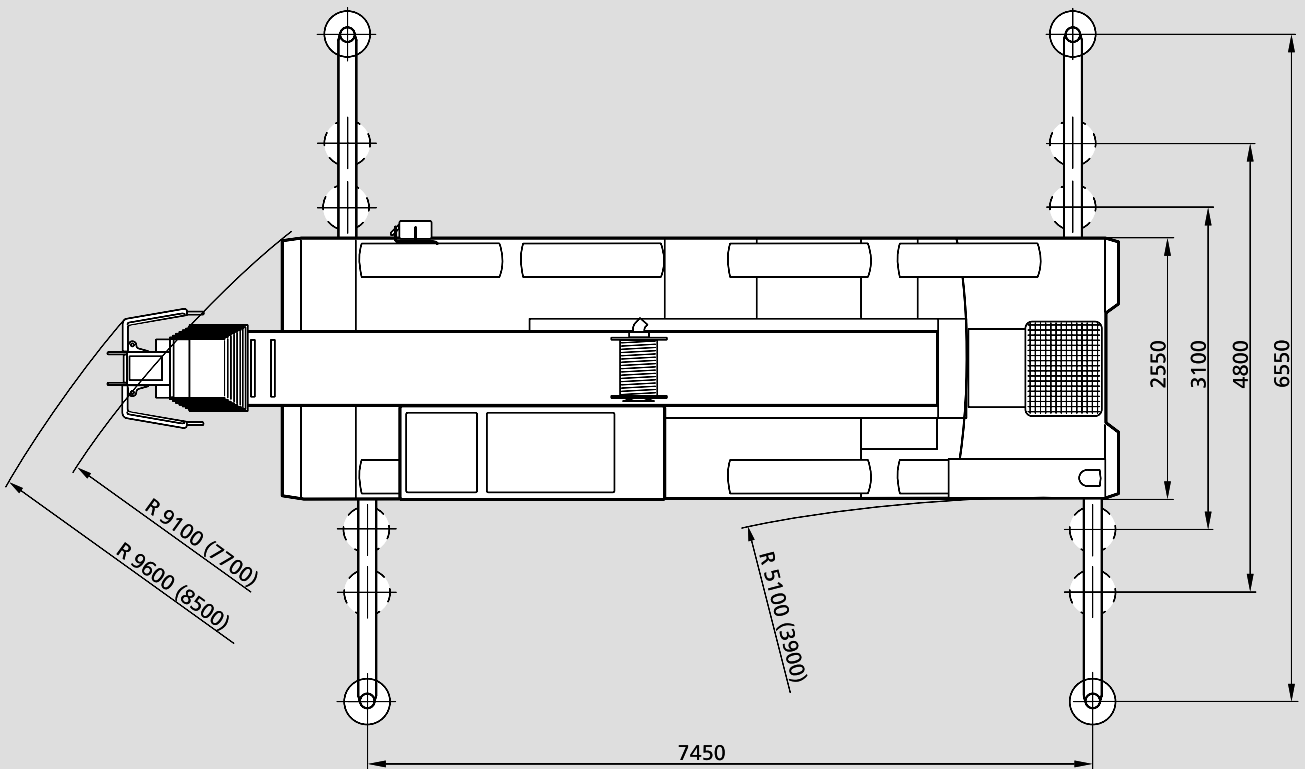
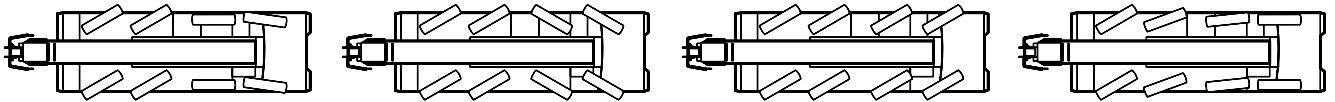
Technical description · Technische Beschreibung · Descriptif technique

Carrier · Superstructure · Optional equipment	16
Unterwagen · Oberwagen · Zusatzausrüstung	17
Châssis · Partie supérieure · Equipements optionnels	18

5

Dimensions
Abmessungen
Encombrement





- () with independent rear axle steering
- () mit unabhängiger Hinterachslenkung
- () avec direction indépendante des essieux AR

Specifications

Technische Daten

Caractéristiques

Axle loads · Achslasten · Poids d'essieux

Crane with main boom, 13.0 m main boom extension, counterweight, tyres 14.00 R 25, hook block · Kran mit Hauptausleger, Hauptauslegerverlängerung 13,0 m, Gegengewicht, Bereifung 14.00 R 25, Unterflasche · Grue avec flèche principale, rallonge de flèche 13,0 m, contrepoids, pneumatiques 14.00 R 25, crochet-moufle.

Axles · Achsen · Essieux
Total · Gesamt · Total

4 x 12 000 kg
48 000 kg

Working speeds (infinitely variable) · Arbeitsgeschwindigkeiten (stufenlos regelbar) Vitesses de travail (réglables sans paliers)

Mechanisms Antriebe Mécanismes	Normal speed Normalgang Marche normale	High speed Schnellgang Marche rapide	Max. permissible line pull ¹⁾ Max. zulässiger Seilzug ¹⁾ Effort max. admis sur câble ¹⁾	Rope diameter / Rope length Seil ø / Seillänge Diamètre du câble / Longueur du câble
Hoist I Hubwerk I Treuil I	60 m / min	110 m / min	55 kN	18 mm / 180 m
Slewing · Drehwerk · Orientation				max. 0-1,6 ¹⁾ /min
Telescoping speed · Ausleger-Teleskopieren · Vitesse de télescopage				8,0 – 50,4 m: 400 s
Boom elevation · Ausleger-Winkelverstellung · Relevage de flèche				-10° – +78°: 50 s

Carrier performance · Fahrleistungen · Performance du porteur

Travel speed · Fahrgeschwindigkeit · Vitesse sur route 0 .. 80 km/h
Gradeability in travel order · Steigfähigkeit bei Transportgewicht · Capacité sur rampes en état de transport sur route 50 %

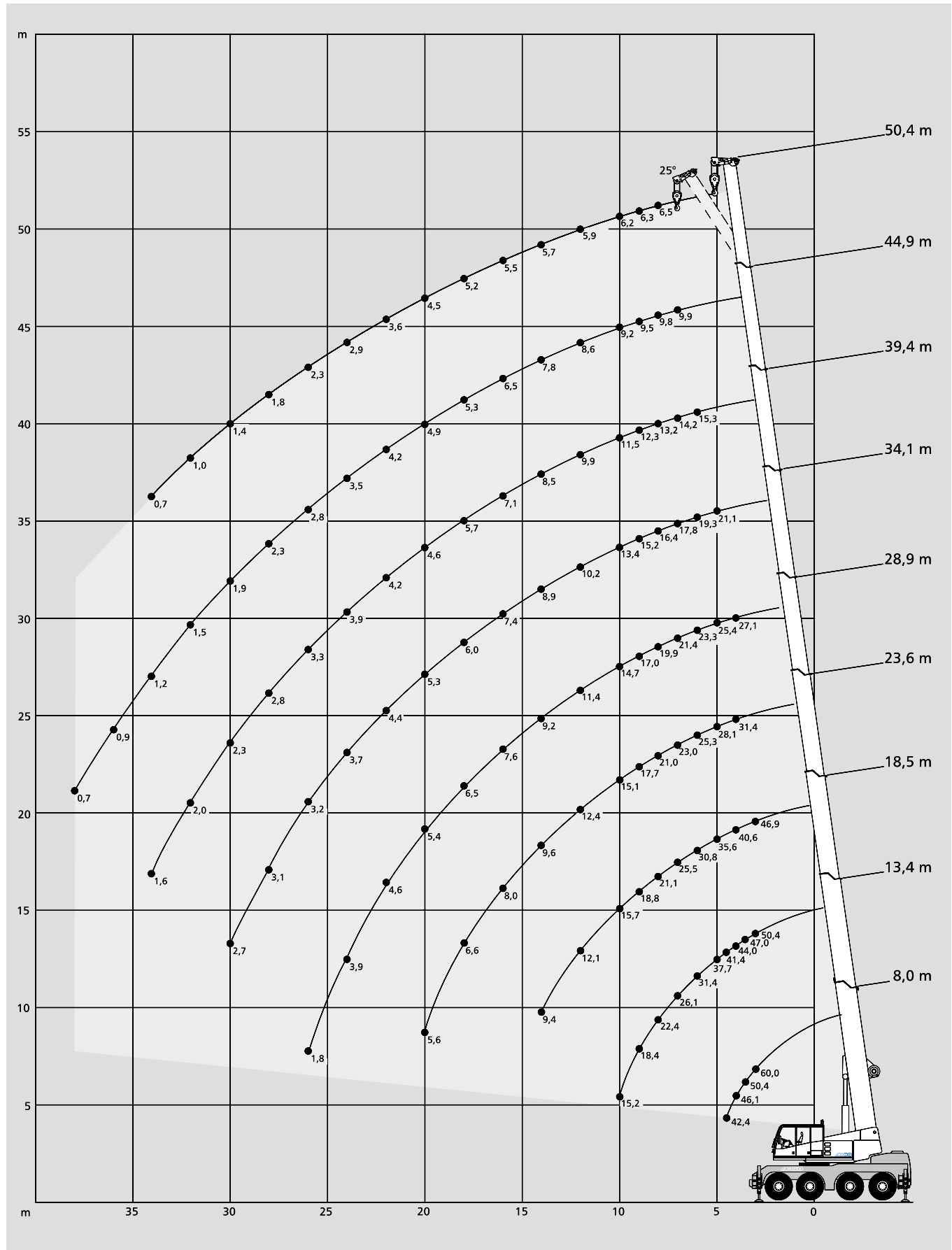
Hook block / Single line hook · Unterflasche / Hakengehänge · Crochet-moufle / Boulet

Type Typ Type	Possible load ¹⁾ mögliche Traglast ¹⁾ Charge possible ¹⁾	Number of sheaves Anzahl der Rollen Nombre de poulies	Weight Gewicht Poids	„D“	max. reeving max. Einscherung mouflage maxi	Heavy-lift attachment Schwerlasteinrichtung Equipement levage lourd
80	60,5 t	5	650 kg	2,00 m	11	1 add. sheave/Zusatzrolle/poulie suppl.
50	38,5 t	3	550 kg	1,30 m	7	
20	16,5 t	1	350 kg	1,10 m	3	
6,3	5,5 t	Single line hook/ Hakengehänge/ Boulet	170 kg	0,80 m	1	

Remarks · Bemerkungen · Remarques

- ¹⁾ varies depending on national regulations
¹⁾ variiert je nach Ländervorschrift
¹⁾ varie en fonction des normes nationales


Working ranges main boom Arbeitsbereiche Hauptausleger Portées flèche principale




Lifting capacities main boom

Tragfähigkeiten Hauptausleger

Capacités de levage flèche principale

10 t		 7,45 x 6,55 m									360°		DIN/ISO
Radius Ausladung		Main boom · Hauptausleger · Flèche principale										Radius Ausladung	
Portée	m	8,0	13,4	18,5	23,6	28,9	34,1	39,4	44,9	50,4	Portée	m	
	t	t	t	t	t	t	t	t	t	t		t	
2,5		70,0**	-	-	-	-	-	-	-	-		2,5	
3		60,0*	-	-	-	-	-	-	-	-		3	
3		54,8	50,6	47,1	-	-	-	-	-	-		3	
3,5		50,0	47,1	43,9	-	-	-	-	-	-		3,5	
4		45,8	44,1	40,7	31,7	-	-	-	-	-		4	
4,5		42,0	41,2	38,2	29,9	-	-	-	-	-		4,5	
5		-	37,6	35,6	28,2	25,7	-	-	-	-		5	
6		-	31,3	30,8	25,3	23,5	-	-	-	-		6	
7		-	26,0	25,4	23,0	21,6	17,7	-	-	-		7	
8		-	22,5	21,5	21,1	19,9	16,4	-	-	-		8	
9		-	18,6	19,0	18,1	17,3	15,2	12,3	-	-		9	
10		-	15,5	15,9	15,2	15,0	13,7	11,5	-	-		10	
12		-	-	12,3	12,2	12,2	10,6	10,1	8,7	-		12	
14		-	-	9,6	9,5	9,4	8,9	8,5	7,7	6,1		14	
16		-	-	-	8,2	7,6	7,6	7,3	6,8	5,8		16	
18		-	-	-	6,8	6,7	6,2	5,9	5,6	5,5		18	
20		-	-	-	5,7	5,6	5,4	4,8	4,9	4,7		20	
22		-	-	-	-	4,7	4,6	4,2	4,4	3,9		22	
24		-	-	-	-	4,0	3,9	3,9	3,6	3,1		24	
26		-	-	-	-	-	3,3	3,5	3,0	2,5		26	
28		-	-	-	-	-	3,1	2,9	2,5	2,0		28	
30		-	-	-	-	-	2,8	2,5	2,1	1,6		30	
32		-	-	-	-	-	-	2,1	1,7	1,2		32	
34		-	-	-	-	-	-	1,8	1,4	0,9		34	
36		-	-	-	-	-	-	1,5	1,1	0,6		36	
38		-	-	-	-	-	-	-	0,8	-		38	
40		-	-	-	-	-	-	-	0,6	-		40	
Capacities · Traglast Charges ¹⁾		30,7	13,0	7,2	4,7	2,9	-	-	-	-	Capacities · Traglast Charges ¹⁾		

10 t		 7,45 x 4,80 m									360°		DIN/ISO
Radius Ausladung		Main boom · Hauptausleger · Flèche principale										Radius Ausladung	
Portée	m	8,0	13,4	18,5	23,6	28,9	34,1	39,4	44,9	50,4	Portée	m	
	t	t	t	t	t	t	t	t	t	t		t	
3		49,6	48,7	47,1	-	-	-	-	-	-		3	
3,5		44,8	43,8	43,9	-	-	-	-	-	-		3,5	
4		40,7	39,9	38,4	31,7	-	-	-	-	-		4	
4,5		37,1	37,4	32,4	29,6	-	-	-	-	-		4,5	
5		-	32,2	27,9	25,9	23,5	-	-	-	-		5	
6		-	23,0	23,6	20,9	18,9	-	-	-	-		6	
7		-	17,3	18,6	18,4	17,0	13,7	-	-	-		7	
8		-	13,6	14,8	14,7	14,4	12,7	-	-	-		8	
9		-	11,1	12,2	12,8	12,1	11,6	10,5	-	-		9	
10		-	9,2	10,2	10,8	10,3	10,2	9,2	-	-		10	
12		-	-	7,5	8,0	8,0	7,9	7,1	6,9	-		12	
14		-	-	5,8	6,3	6,2	6,1	5,9	5,9	4,9		14	
16		-	-	-	5,0	4,9	5,1	5,0	4,7	3,9		16	
18		-	-	-	4,1	4,0	4,3	4,1	3,7	3,1		18	
20		-	-	-	3,4	3,3	3,6	3,4	3,0	2,5		20	
22		-	-	-	-	2,7	3,0	2,8	2,5	1,9		22	
24		-	-	-	-	2,3	2,5	2,3	2,0	1,5		24	
26		-	-	-	-	-	2,2	1,9	1,6	1,1		26	
28		-	-	-	-	-	1,8	1,6	1,2	0,7		28	
30		-	-	-	-	-	1,6	1,3	0,9	-		30	
32		-	-	-	-	-	-	1,0	0,6	-		32	
34		-	-	-	-	-	-	0,8	-	-		34	
36		-	-	-	-	-	-	-	-	-		36	
Capacities · Traglast Charges ¹⁾		30,7	8,6	4,8	3,1	1,8	-	-	-	-	Capacities · Traglast Charges ¹⁾		

Remarks · Bemerkungen · Remarques

- | | | |
|--------------------|---|---------------------------|
| * 180° over front | ** 0° over rear and hoist rope reeving 1 x 13 | 1) flat boom |
| * 180° nach vorne | ** 0° nach hinten und Hubseileinscherung 1 x 13 | 1) horizontal |
| * 180° sur l'avant | ** 0° sur l'arrière et mouflage du câble de levage 1 x 13 | 1) flèche à l'horizontale |

10 t		7,45 x 3,10 m							360°		DIN/ISO	
Radius Ausladung		Main boom · Hauptausleger · Flèche principale								Radius Ausladung		
Portée	m	8,0	13,4	18,5	23,6	28,9	34,1	39,4		Portée	m	
	m	t	t	t	t	t	t	t			m	
3		41,6	-	-	-	-	-	-		3	3	
3,5		33,1	-	-	-	-	-	-		3,5	3,5	
4		25,6	26,3	-	-	-	-	-		4	4	
4,5		20,7	21,4	-	-	-	-	-		4,5	4,5	
5		-	17,8	19,2	-	-	-	-		5	5	
6		-	13,1	14,3	14,8	13,3	-	-		6	6	
7		-	10,1	11,2	11,8	11,2	10,3	-		7	7	
8		-	8,0	9,0	9,6	9,5	8,8	-		8	8	
9		-	6,5	7,5	8,0	7,9	7,9	7,4		9	9	
10		-	5,4	6,3	6,8	6,7	7,1	6,5		10	10	
12		-	-	4,6	5,0	5,0	5,3	5,1		12	12	
14		-	-	3,4	3,9	3,8	4,1	3,9		14	14	
16		-	-	-	3,0	2,9	3,3	3,0		16	16	
18		-	-	-	2,4	2,3	2,6	2,4		18	18	
20		-	-	-	1,9	1,8	2,1	1,9		20	20	
22		-	-	-	-	1,4	1,7	1,5		22	22	
24		-	-	-	-	1,0	1,4	1,1		24	24	
26		-	-	-	-	-	1,0	0,7		26	26	
28		-	-	-	-	-	0,8	-		28	28	
Capacities · Traglast Charges ¹⁾		17,7	4,9	2,6	-	-	-	-	Capacities · Traglast Charges ¹⁾			

0°**		DIN/ISO			
Radius Ausladung		Main boom · Hauptausleger · Flèche principale			
Portée	m	8,0	13,4	18,5	23,6
	m	t	t	t	t
3		-	-	-	-
3,5		-	-	-	-
4		17,6	-	-	-
4,5		15,7	16,3	-	-
5		-	14,8	-	-
6		-	12,3	13,2	-
7		-	10,3	11,1	11,7
8		-	8,8	9,7	10,2
9		-	7,5	8,4	8,9
10		-	6,4	7,3	7,8
12		-	-	5,8	6,3
14		-	-	4,6	5,0
16		-	-	-	4,2
18		-	-	-	3,4
20		-	-	-	2,8
Capacities · Traglast Charges ¹⁾		15,7	6,4	4,6	-

180°*		DIN/ISO			
Radius Ausladung		Main boom · Hauptausleger · Flèche principale			
Portée	m	8,0	13,4	18,5	23,6
	m	t	t	t	t
3		11,2	11,7	12,5	-
3,5		10,0	10,4	11,1	-
4		8,9	9,3	10,1	10,5
4,5		7,8	8,3	9,1	9,6
5		-	7,5	8,3	8,7
6		-	6,2	7,0	7,4
7		-	5,0	5,9	6,4
8		-	4,1	5,0	5,4
9		-	3,4	4,2	4,6
10		-	2,8	3,5	4,0
12		-	-	2,7	3,0
14		-	-	1,9	2,4
16		-	-	-	1,7
18		-	-	-	1,2
20		-	-	-	0,9
Capacities · Traglast Charges ¹⁾		7,8	2,8	1,5	-

Remarks · Bemerkungen · Remarques

- * 180° over front
- * 180° nach vorne
- * 180° sur l'avant

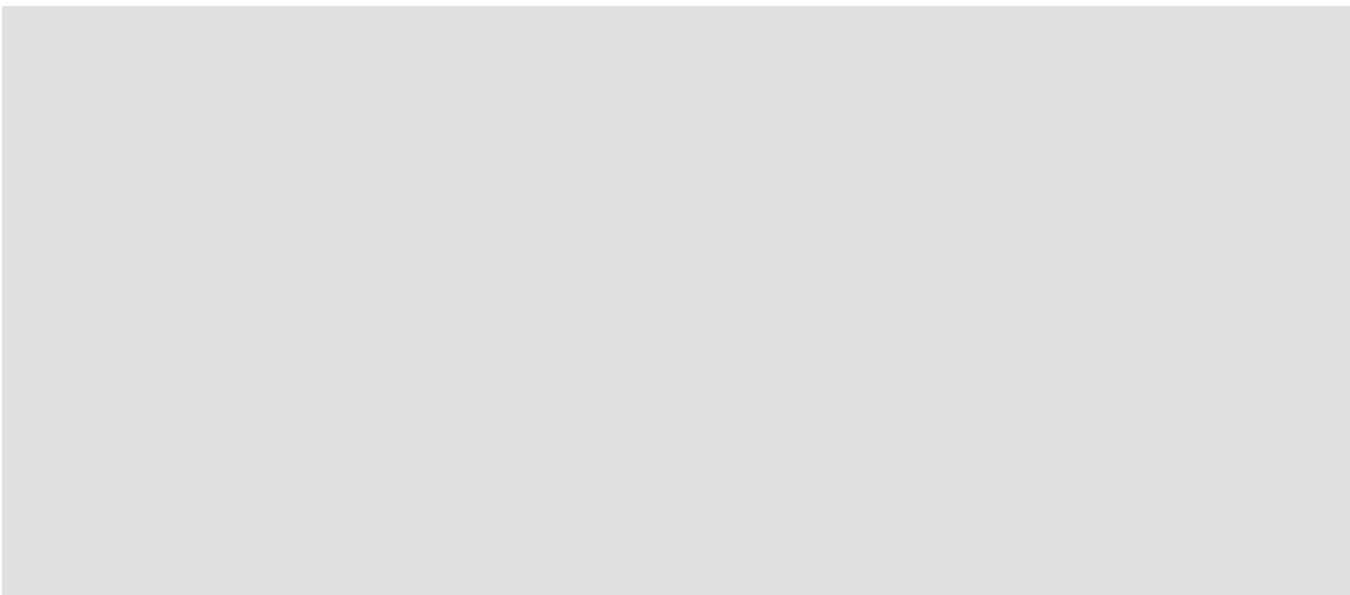
- ** 0° over rear
- ** 0° nach hinten
- ** 0° sur l'arrière

- ¹⁾ flat boom
- ¹⁾ horizontal
- ¹⁾ flèche à l'horizontale

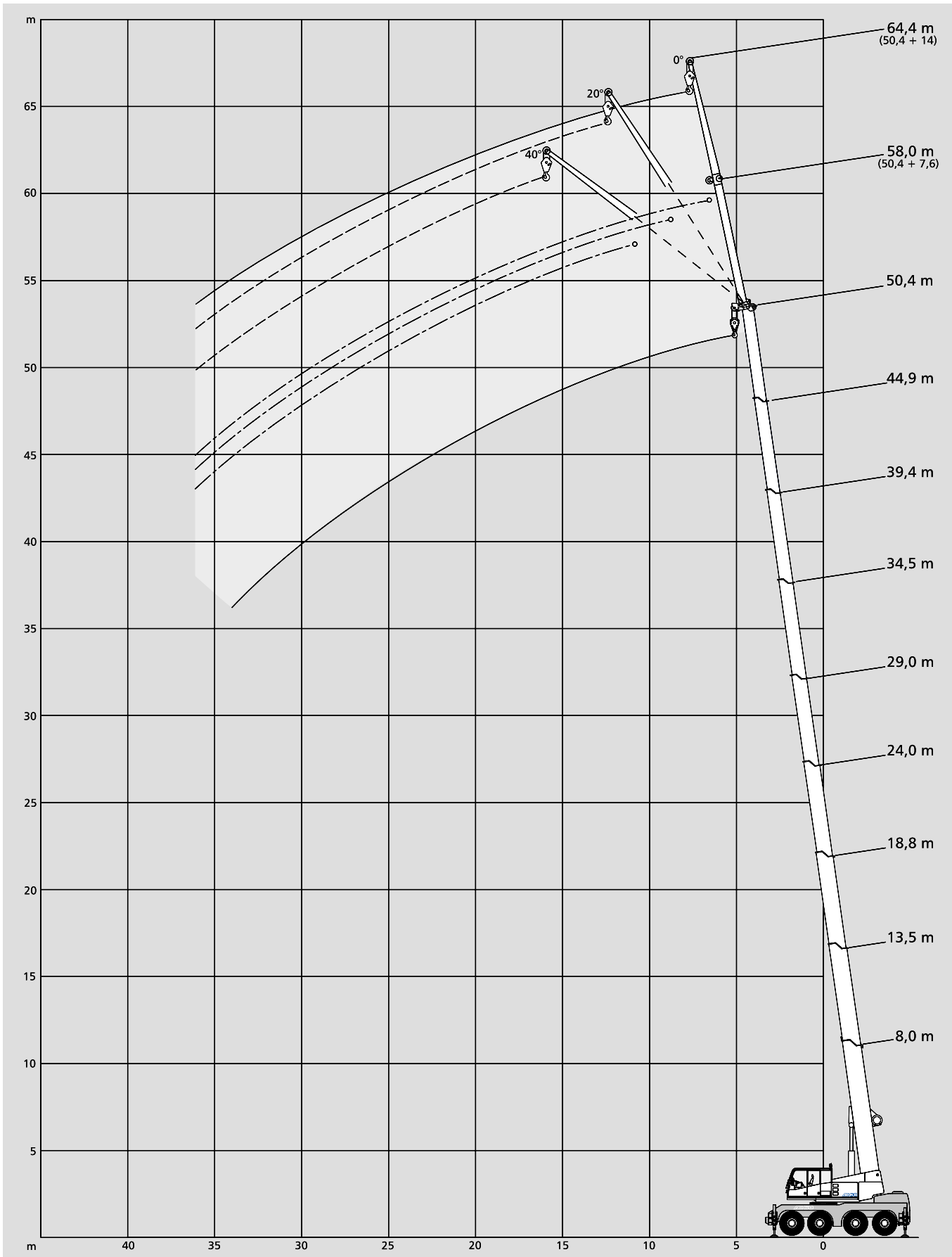
Lifting capacities main boom, main boom top section offsettable to 25°
Tragfähigkeiten Hauptausleger, letzter Kasten 25° abklappbar
Capacités de levage flèche principale, dernier caisson inclinable de 25°

10 t		7,45 x 6,55 m						360°		DIN/ISO
Radius Ausladung		Main boom · Hauptausleger · Flèche principale							Radius Ausladung	
Portée	m	23,6	28,9	34,1	39,4	44,9	50,4	Portée	m	
m	t	t	t	t	t	t	t	m	t	
5	4,7	-	-	-	-	-	-	5	4,7	
6	4,4	-	-	-	-	-	-	6	4,4	
7	4,2	4,4	-	-	-	-	-	7	4,2	
8	4,0	4,2	-	-	-	-	-	8	4,0	
9	3,8	4,1	4,3	-	-	-	-	9	3,8	
10	3,6	3,9	4,2	4,1	-	-	-	10	3,6	
12	3,3	3,6	3,9	3,9	4,0	-	-	12	3,3	
14	3,2	3,4	3,7	3,6	3,9	3,7	-	14	3,2	
16	3,1	3,3	3,5	3,5	3,7	3,6	-	16	3,1	
18	3,0	3,1	3,4	3,4	3,5	3,5	-	18	3,0	
20	-	3,0	3,3	3,2	3,4	3,3	-	20	-	
22	-	3,0	3,2	3,2	3,3	3,1	-	22	-	
24	-	3,0	3,1	3,1	2,9	3,0	-	24	-	
26	-	-	3,0	2,9	2,5	2,5	-	26	-	
28	-	-	2,6	2,8	2,3	1,9	-	28	-	
30	-	-	-	2,3	1,9	1,5	-	30	-	
32	-	-	-	1,9	1,5	1,1	-	32	-	
34	-	-	-	1,6	1,2	0,7	-	34	-	
36	-	-	-	-	0,9	-	-	36	-	
38	-	-	-	-	0,6	-	-	38	-	
40	-	-	-	-	-	-	-	40	-	

10 t		7,45 x 4,80 m						360°		DIN/ISO
Radius Ausladung		Main boom · Hauptausleger · Flèche principale							Radius Ausladung	
Portée	m	23,6	28,9	34,1	39,4	44,9	50,4	Portée	m	
m	t	t	t	t	t	t	t	m	t	
5	4,7	-	-	-	-	-	-	5	4,7	
6	4,4	-	-	-	-	-	-	6	4,4	
7	4,2	4,4	-	-	-	-	-	7	4,2	
8	4,0	4,2	-	-	-	-	-	8	4,0	
9	3,8	4,1	4,3	-	-	-	-	9	3,8	
10	3,6	3,9	4,2	4,1	-	-	-	10	3,6	
12	3,3	3,6	3,9	3,9	4,0	-	-	12	3,3	
14	3,2	3,4	3,7	3,6	3,9	3,7	-	14	3,2	
16	3,1	3,3	3,5	3,5	3,7	3,6	-	16	3,1	
18	3,0	3,1	3,4	3,4	3,4	3,2	-	18	3,0	
20	-	3,0	3,2	3,2	3,0	2,5	-	20	-	
22	-	2,7	3,0	2,7	2,4	1,9	-	22	-	
24	-	2,2	2,5	2,2	1,9	1,4	-	24	-	
26	-	-	2,1	1,8	1,5	0,9	-	26	-	
28	-	-	1,7	1,5	1,1	-	-	28	-	
30	-	-	-	1,1	0,8	-	-	30	-	
32	-	-	-	0,8	-	-	-	32	-	



Working ranges main boom extension Arbeitsbereiche Hauptauslegerverlängerung Portées rallonge de flèche



Lifting capacities main boom extension

Tragfähigkeiten Hauptauslegerverlängerung

Capacités de levage rallonge de flèche

10 t 

 7,45 x 6,55 m

360°

DIN/ISO

34,1 m Main boom · Hauptausleger · Flèche principale							
Radius Ausladung	Extension · Verlängerung · Rallonge						
	7,6 m			14,0 m			
Portée	0°	20°	40°	0°	20°	40°	
m	t	t	t	t	t	t	
10	9,1	-	-	-	-	-	
12	8,3	6,1	-	4,8	-	-	
14	7,5	5,8	4,8	4,5	-	-	
16	6,7	5,5	4,6	4,2	3,0	-	
18	5,4	5,2	4,5	3,9	2,9	2,3	
20	4,4	4,8	4,5	3,7	2,8	2,2	
22	3,8	3,9	4,1	3,5	2,6	2,2	
24	3,5	3,1	3,3	3,1	2,5	2,1	
26	3,1	3,0	2,9	2,5	2,4	2,1	
28	2,7	2,7	2,8	2,3	2,3	2,0	
30	2,4	2,5	2,5	2,1	2,0	2,0	
32	2,0	2,2	-	2,0	1,8	1,8	
34	1,7	1,8	-	1,8	1,7	1,7	
36	1,4	1,5	-	1,6	1,6	1,6	
38	1,2	-	-	1,4	1,5	0,6	
40	-	-	-	1,1	1,3	-	
42	-	-	-	0,9	1,0	-	
44	-	-	-	0,8	0,8	-	
46	-	-	-	-	-	-	

39,4 m Main boom · Hauptausleger · Flèche principale							
Radius Ausladung	Extension · Verlängerung · Rallonge						
	7,6 m			14,0 m			
Portée	0°	20°	40°	0°	20°	40°	
m	t	t	t	t	t	t	
10	-	-	-	-	-	-	
12	7,3	-	-	-	-	-	
14	6,5	5,4	-	4,2	-	-	
16	5,7	5,3	4,3	4,0	-	-	
18	4,9	5,1	4,2	3,8	2,9	-	
20	4,3	4,7	4,1	3,6	2,8	-	
22	3,9	3,8	3,9	3,4	2,6	2,2	
24	3,4	3,4	3,3	3,0	2,5	2,2	
26	2,7	3,0	3,1	2,5	2,4	2,1	
28	2,3	2,5	2,6	2,4	2,4	2,1	
30	2,1	2,2	2,1	2,0	2,0	2,1	
32	2,0	2,0	2,0	1,6	1,9	1,9	
34	1,7	1,8	1,8	1,5	1,6	1,8	
36	1,4	1,5	-	1,3	1,4	1,5	
38	1,2	1,3	-	1,2	1,2	1,3	
40	1,0	-	-	1,1	1,1	1,3	
42	-	-	-	0,9	1,0	-	
44	-	-	-	0,7	0,8	-	
46	-	-	-	0,5	0,6	-	

44,9 m Main boom · Hauptausleger · Flèche principale							
Radius Ausladung	Extension · Verlängerung · Rallonge						
	7,6 m			14,0 m			
Portée	0°	20°	40°	0°	20°	40°	
m	t	t	t	t	t	t	
14	5,1	-	-	-	-	-	
16	4,8	4,3	-	-	-	-	
18	4,5	4,0	3,7	3,1	-	-	
20	4,2	3,7	3,5	2,9	2,7	-	
22	3,7	3,4	3,3	2,8	2,5	-	
24	3,0	3,3	3,2	2,7	2,4	2,1	
26	2,7	2,7	2,9	2,5	2,3	2,0	
28	2,5	2,4	2,4	2,1	2,2	1,9	
30	2,0	2,2	2,3	1,8	2,1	1,9	
32	1,7	1,8	2,0	1,7	1,7	1,8	
34	1,3	1,5	1,6	1,5	1,6	1,6	
36	1,0	1,2	1,3	1,2	1,5	1,5	
38	0,8	0,9	1,0	0,9	1,2	1,4	
40	0,5	0,7	-	0,7	0,9	1,1	
42	-	-	-	-	0,7	0,8	

50,4 m Main boom · Hauptausleger · Flèche principale							
Radius Ausladung	Extension · Verlängerung · Rallonge						
	7,6 m			14,0 m			
Portée	0°	20°	40°	0°	20°	40°	
m	t	t	t	t	t	t	
14	-	-	-	-	-	-	
16	3,7	-	-	-	-	-	
18	3,5	3,0	-	2,6	-	-	
20	3,3	2,9	2,9	2,5	-	-	
22	3,1	2,9	2,8	2,4	2,2	-	
24	3,0	2,8	2,7	2,3	2,1	-	
26	2,5	2,8	2,6	2,2	2,0	1,9	
28	2,0	2,3	2,5	2,0	1,8	1,8	
30	1,5	1,8	2,0	1,7	1,7	1,7	
32	1,2	1,4	1,6	1,3	1,6	1,6	
34	0,8	1,0	1,2	1,0	1,4	1,6	
36	0,5	0,7	0,8	0,7	1,1	1,3	
38	-	-	0,6	-	0,8	1,0	
40	-	-	-	-	0,5	0,7	
42	-	-	-	-	-	-	



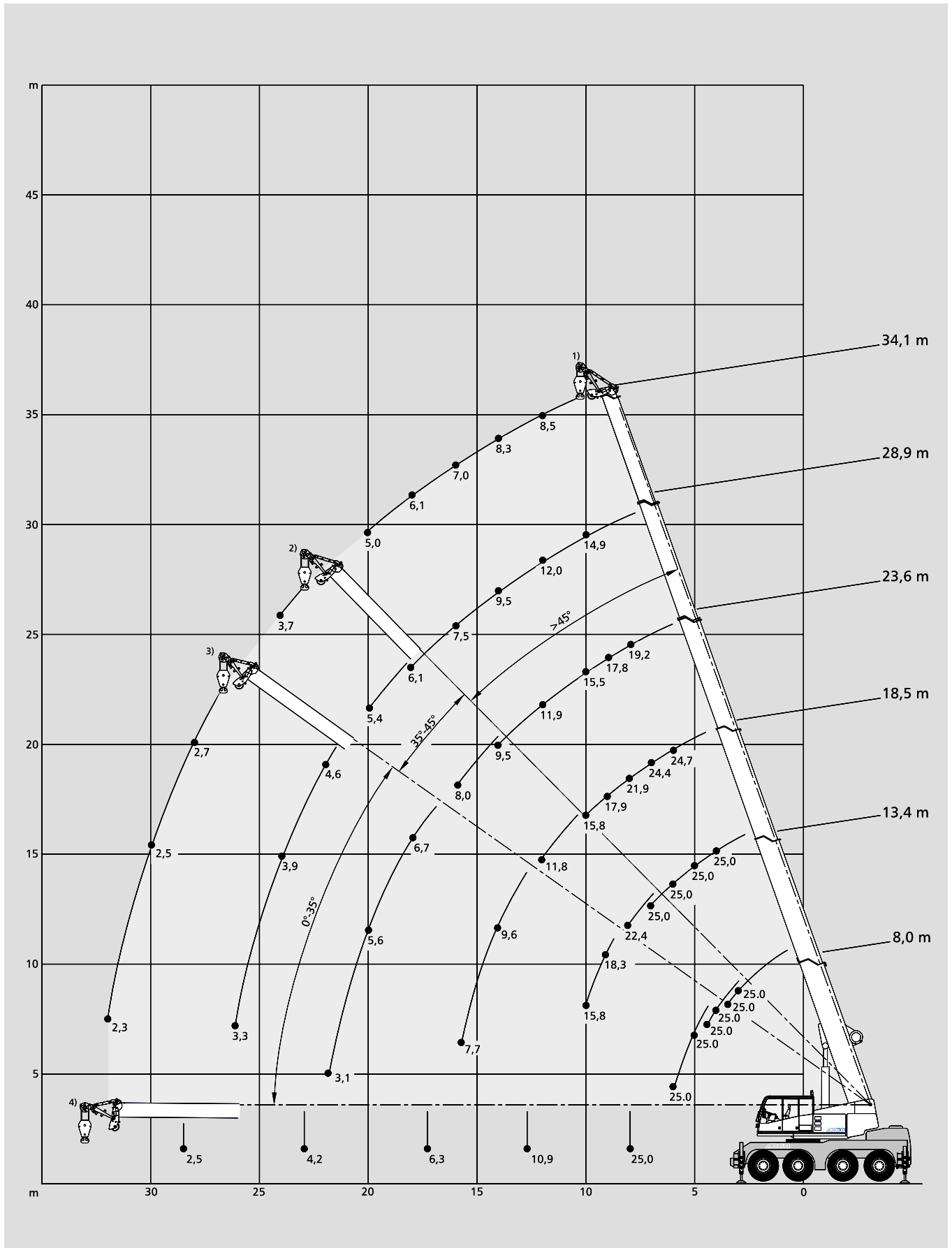
34,1 m Main boom · Hauptausleger · Flèche principale							
Radius Ausladung	Extension · Verlängerung · Rallonge						
	7,6 m			14,0 m			
Portée	0°	20°	40°	0°	20°	40°	
m	t	t	t	t	t	t	
10	8,3	-	-	-	-	-	
12	6,4	6,1	-	4,8	-	-	
14	5,2	5,6	4,8	4,5	-	-	
16	4,7	4,4	4,6	4,0	3,0	-	
18	4,1	3,9	3,8	3,3	2,9	2,3	
20	3,3	3,6	3,5	3,1	2,8	2,2	
22	2,8	3,0	3,1	2,7	2,6	2,2	
24	2,6	2,6	2,6	2,4	2,3	2,1	
26	2,2	2,3	2,4	2,0	2,1	2,0	
28	1,8	2,0	2,0	1,8	2,0	2,0	
30	1,5	1,6	1,7	1,6	1,6	1,8	
32	1,3	1,4	-	1,4	1,5	1,5	
34	1,1	1,1	-	1,2	1,4	1,4	
36	0,8	0,9	-	1,0	1,1	1,2	
38	0,6	-	-	0,8	0,9	-	
40	-	-	-	0,6	0,7	-	
42	-	-	-	-	-	-	

39,4 m Main boom · Hauptausleger · Flèche principale							
Radius Ausladung	Extension · Verlängerung · Rallonge						
	7,6 m			14,0 m			
Portée	0°	20°	40°	0°	20°	40°	
m	t	t	t	t	t	t	
10	-	-	-	-	-	-	
12	5,9	-	-	-	-	-	
14	5,4	5,2	-	4,2	-	-	
16	4,4	4,4	4,3	3,6	-	-	
18	3,7	3,9	3,8	3,2	2,9	-	
20	3,3	3,2	3,4	2,9	2,8	-	
22	2,8	3,0	2,8	2,4	2,5	2,2	
24	2,3	2,5	2,6	2,2	2,4	2,2	
26	1,9	2,1	2,2	2,0	1,9	2,1	
28	1,6	1,7	1,8	1,7	1,8	1,8	
30	1,3	1,4	1,5	1,4	1,7	1,7	
32	1,0	1,1	1,2	1,1	1,4	1,5	
34	0,7	0,8	0,9	0,8	1,1	1,3	
36	-	0,6	-	0,6	0,9	1,0	
38	-	-	-	-	0,6	0,7	
40	-	-	-	-	-	0,5	
42	-	-	-	-	-	-	

44,9 m Main boom · Hauptausleger · Flèche principale							
Radius Ausladung	Extension · Verlängerung · Rallonge						
	7,6 m			14,0 m			
Portée	0°	20°	40°	0°	20°	40°	
m	t	t	t	t	t	t	
14	4,7	-	-	-	-	-	
16	3,8	4,2	-	-	-	-	
18	3,6	3,4	3,7	2,9	-	-	
20	2,9	3,2	3,2	2,5	2,7	-	
22	2,4	2,7	2,9	2,4	2,4	-	
24	1,9	2,2	2,4	1,9	2,1	2,1	
26	1,5	1,7	1,9	1,5	1,9	1,9	
28	1,1	1,4	1,5	1,2	1,6	1,8	
30	0,8	1,0	1,2	0,9	1,3	1,6	
32	0,5	0,7	0,8	0,6	1,0	1,3	
34	-	-	0,6	-	0,7	1,0	
36	-	-	-	-	-	0,7	
38	-	-	-	-	-	-	

50,4 m Main boom · Hauptausleger · Flèche principale							
Radius Ausladung	Extension · Verlängerung · Rallonge						
	7,6 m			14,0 m			
Portée	0°	20°	40°	0°	20°	40°	
m	t	t	t	t	t	t	
14	-	-	-	-	-	-	
16	3,6	-	-	-	-	-	
18	2,8	3,0	-	2,6	-	-	
20	2,2	2,6	2,9	2,2	-	-	
22	1,7	2,0	2,3	1,7	2,2	-	
24	1,2	1,5	1,8	1,3	1,9	-	
26	0,8	1,1	1,3	0,9	1,4	1,9	
28	0,5	0,8	1,0	0,6	1,1	1,5	
30	-	-	0,6	-	0,7	1,1	
32	-	-	-	-	-	0,8	
34	-	-	-	-	-	-	
36	-	-	-	-	-	-	
38	-	-	-	-	-	-	

Working ranges runner Arbeitsbereiche Montagespitze Portées potence



Technical description

Carrier

Drive / steering	8 x 4 x 8.
Frame	Monobox main frame with outrigger boxes integral, of high-strength fine-grain structural steel.
Outriggers	4 hydraulically telescoping outrigger beams with hydraulic jack legs.
Engine	DaimlerChrysler OM 457 LA water-cooled 6-cylinder engine, output to DIN: 295 kW (400 hp), max. torque 1900 Nm at 1200 1/min. Fuel tank capacity: 400 l.
Transmission	Electronically automated DaimlerChrysler gearshift system G 210-16, 16 forward speeds and 2 reverse, transfer case with off-road range and longitudinal differential lockout control.
Axles	Axle 1: planetary reduction type, steering, transverse differential locks; axle 2: non-driving, steering; axle 3: non-driving, steering for crab steer mode; axle 4: steering, planetary reduction type with transverse differential lockout control.
Suspension	Hydropneumatic suspension, blockable hydraulically.
Wheels and tyres	8 wheels fitted with 14.00 R 25 tyres.
Travel speed	80 km/h.
Steering	ZF dual-circuit hydraulic steering with mechanical steering stop, 1 emergency steering pump. Independent rear axle steering.
Brakes	Service brake: dual-line air system. Parking brake: spring-loaded type. Sustained action brake: engine exhaust brake and constant decompression valve, retarder.
Electrical equipment	24 V system, 3-phase alternator 80 A, 2 batteries 12 V / 210 Ah. Lighting in compliance with EC-directives.

Superstructure

Main boom	Boom base and 8 telescopic sections, fabricated from fine-grain structural steel, telescoping with partial load, anti-deflection Demag ovaloid design. Main boom top section offsettable to 25°.
Counterweight	10 t integrated into superstructure.
Hydraulic system	Powered by carrier engine, 2 variable-displacement axial piston pumps to enable 4 simultaneous, independent working movements, separate fixed-displacement pump for slew unit.
Hoist	Variable-displacement axial piston motor, hoist drum with planetary reduction integral and spring-applied multi-disk brake.
Slew unit	Axial piston motor with planetary gear, foot brake, and spring-applied holding brake. Slewing speed infinitely variable.
Boom elevation	2 differential cylinders with pilot-controlled lowering brake valves.
Crane cab	Spacious ergonomic cab with sliding door, large folding-out windscreen, roof window with armoured glass, new heated comfortable seat, air suspended, variably adjustable, controls and instrumentation for all crane movements, washer and interval control wiper for windscreen and roof window, air-conditioning as standard.
Safety devices	Electronic safe load indicator with graphic display and digital readout for hook load, rated load, boom length, boom angle and load radius. Integrated display to indicate the percentage of telescoping sequence, limit switches on hoist and lowering motions, pressure-relief and safety holding valves.

Optional equipment

Drive / steering	8 x 8 x 8.
Wheels and tyres	17.5 R 25.
Main boom extension	Side-folding 1 or 2-part jib, 7.6 m or 14.0 m. 0°, 20° and 40° offset.
Heavy-lift attachment	1 additional sheave on boom head.
Heavy-lift runner	1.50 m long, 3-sheave with different offset positions for working inside buildings, 25 t max. lifting capacity.
Searcher hook	
Passenger seat	
Hoist II	

Unterbwagen

Antrieb / Lenkung	8 x 4 x 8.
Rahmen	Geschlossenes Kastenprofil mit integrierten Abstützkästen aus hochfestem Feinkornbaustahl.
Abstützung	4-Punkt-Abstützung, hydraulisch horizontal und vertikal auszufahrende Abstützungen.
Motor	Wassergekühlter 6-Zylinder DaimlerChrysler OM 457 LA, Leistung nach DIN: 295 kW (400 PS), max. Drehmoment 1900 Nm bei 1200 1/min. Inhalt des Kraftstoffbehälters: 400 l.
Getriebe	Automatisiertes DaimlerChrysler Schaltgetriebe G 210-16, 16 Vorwärts- und 2 Rückwärtsgänge, Verteilergetriebe mit Geländestufe und Längsdifferentialsperre.
Achsen	Achse 1: Außen-Planetenachse mit Querdifferentialsperre, lenkbar; Achse 2: Laufachse, lenkbar; Achse 3: Laufachse, lenkbar bei unabhängiger Hinterachslenkung; Achse 4: Außenplanetenachse mit Querdifferential lenkbar.
Federung	Alle Achsen hydropneumatisch gefedert und hydraulisch blockierbar.
Bereifung	8-fach, 14.00 R 25.
Fahrgeschwindigkeit	80 km/h.
Lenkung	ZF-Hydro-Zweikreis-Lenkung mit mechanischer Lenkbegrenzung, 1 Notlenkpumpe. Unabhängige Hinterachslenkung.
Bremsen	Betriebsbremse: Zweikreis-Druckluft-Bremsanlage; Feststellbremse: Federspeicherbremse; Dauerbremse: Auspuffklappenbremse, Konstantdrossel, Retarder.
Elektrische Anlage	Betriebsspannung 24 V, Drehstrom-Lichmaschine 80 A, 2 Batterien 12 V / 210 Ah. Beleuchtung nach EG-Richtlinien.

Oberwagen

Hauptausleger	Grundkasten und 8 Teleskope aus Feinkornbaustahl, unter Teillast teleskopierbar, beulsteifer Demag-Ovaloidquerschnitt. Letzter Kasten 25° abklappbar.
Gegengewicht	10 t im Oberwagen integriert.
Hydraulikanlage	Antrieb über Unterwagen-Motor, 2 Axialkolben-Verstellpumpen für 4 gleichzeitige, unabhängige Arbeitsbewegungen, separate Konstantpumpe für das Drehwerk.
Hubwerk	Axialkolben-Verstellmotor, Hubwerkstrommel mit integriertem Planetengetriebe und federbelasteter Lamellenbremse.
Drehwerk	Axialkolbenmotor mit Planetengetriebe, Fußbremse, federbelastete Haltebremse. Drehgeschwindigkeit stufenlos.
Wippwerk	2 Differentialzylinder mit vorgesteuerten Senk-Bremsventilen.
Krankabine	Großräumige Designkabine mit Schiebetür und großem ausstellbarem Frontfenster, Dachfenster mit Panzerglas, neuer beheizter Komfortsitz, pneumatisch gefedert, variabel einstellbar, Betätigungs- und Kontrollinstrumente für alle Kranfunktionen, Front- und Dachscheibenwischer mit Intervallschaltung und Scheibenwaschanlage, Klimaanlage serienmäßig.
Sicherheitseinrichtungen	Elektronischer Lastmomentbegrenzer und Graphik-Display zur digitalen Anzeige von Hakenlast, Nenntraglast, Auslegerlänge, Auslegerwinkel, Ausladung. Integrierte prozentuale Anzeige der Teleskopausfahrfolgen. Weitere Sicherheitseinrichtungen: Hub- und Senkendschaltung, Druckbegrenzungsventil, Rohrbruchsicherungen.

Zusatzausrüstung

Antrieb / Lenkung	8 x 8 x 8.
Bereifung	17.5 R 25.
Hauptauslegerverlängerung	Seitlich klappbar, 1- bzw. 2-teilige Spitze, 7,6 m bzw. 14,0 m Länge. Einstellbereich 0°, 20° und 40°.
Schwerlasteinrichtung	1 Zusatzrolle am Hauptauslegerkopf.
Schwerlast-Montagespitze	Länge 1,50 m, 3-rollig mit einstellbaren Arbeitswinkeln für den Halleneinsatz, 25 t max. Traglast.
Kopftraverse	
Beifahrersitz	
Hubwerk II	

Descriptif technique

Châssis

Entraînement / direction	8 x 4 x 8.
Charpente	Construction sous forme de caissons soudés fermés, comprenant les logements des poutres de calage et réalisés en tôle d'acier de construction de haute résistance à grains fins.
Calage	4 poutres hydrauliques à extension horizontale et vérins verticaux.
Moteur	Moteur 6 cylindres DaimlerChrysler OM 457 LA, à refroidissement par eau. Puissance suivant DIN: 295 kW (400 CV). Couple maxi 1900 Nm à 1200 1/min. Réservoir de carburant: 400 l.
Transmission	Boîte automatique électronique DaimlerChrysler type G 210-16, 16 vitesses AV, 2 AR. Boîte de transfert à rapport chantier et différentiel longitudinal verrouillable.
Ponts et essieux	Essieu 1: à planétaires, directeur, différentiel transversal verrouillable; essieu 2: non-moteur, directeur; essieu 3: non-moteur, directeur pour marche en crabe; essieu 4: à planétaires, différentiel transversal verrouillable.
Suspension	Suspension hydropneumatique sur tous les essieux avec blocage hydraulique.
Roues et pneumatiques	8 x 14.00 R 25.
Vitesse sur route	80 km/h.
Direction	ZF à servo-commande hydraulique à double circuit, avec limiteur mécanique, 1 pompe de secours. Direction indépendante des essieux AR.
Freinage	Frein de service: pneumatique, à double circuit. Frein de stationnement: cylindres de frein à ressort. Frein continu: frein sur échappement et soupape d'étranglement, ralentisseur.
Installation électrique	Système 24 V, alternateur 80 A, 2 batteries 12 V / 210 Ah. Eclairage selon normes CE.

Partie supérieure

Flèche principale	Flèche de base et 8 éléments télescopiques, en tôle d'acier de construction à grains fins, profilé Demag à haute résistance de forme ovoïdale, télescopage avec charge partielle. Dernier caisson de la flèche inclinable de 25°.
Contrepoids	10 t intégré à la partie supérieure.
Installation hydraulique	Entraînement par moteur châssis, 2 pompes à débit variable et à pistons axiaux permettant l'indépendance comme la simultanéité de 4 mouvements, pompe séparée pour le mécanisme d'orientation.
Treuil de levage	Moteur hydraulique à débit variable et à pistons axiaux, tambour avec réducteur à planétaires intégré et frein multi-disque à ressorts.
Orientation	Moteur hydraulique à pistons axiaux avec réducteur à planétaires, frein à pédale, frein de tourelle à ressorts. Vitesse d'orientation sans paliers.
Relevage de flèche	2 vérins différentiels, descente contrôlée au moyen d'un clapet de freinage automatisé.
Cabine tourelle	Cabine spacieuse et ergonomique, tout en acier, avec porte coulissante, large pare-brise relevable, fenêtre de toit en verre blindé, nouveau siège chauffant, à suspension pneumatique, réglage variable, instruments de commande et de contrôle des mouvements de la grue, essuie-glace à marche intermittente pour pare-brise et fenêtre de toit, lave-glace, climatisation de série.
Dispositifs de sécurité	Limiteur de couple de charge électronique avec écran de visualisation graphique et indicateurs digitaux pour la charge suspendue et nominale, la longueur et l'angle de la flèche et la portée. Indicateur intégré de la séquence de télescopage en pour-cent. Limiteurs de fin de course haut et bas, soupapes de sécurité et limiteurs de pression.

Equipements optionnels

Entraînement / direction	8 x 8 x 8.
Roues et pneumatiques	17.5 R 25.
Rallonge de flèche	Repliable sur le côté, en 1 ou 2 éléments, 7,6 m ou 14,0 m, inclinaison 0°, 20° et 40°.
Equipement levages lourds	1 poulie accessoire en tête de flèche.
Potence levages lourds	Longueur 1,50 m, 3 poulies à plusieurs inclinaisons pour levages en atelier, capacité de levage maxi 25 t.
Crochet compact	Dispositif en tête de flèche pour levages sans câble.
Siège passager	
Treuil II	

Notes to lifting capacity

Anmerkungen zu den Tragfähigkeiten

Conditions d'utilisation

Ratings are in compliance with ISO 4305 and DIN 15019.2 (test load = 1.25 x suspended load + 0.1 x dead weight of boom reduced to boom point).

Weight of hook blocks and slings is part of the load, and is to be deducted from the capacity ratings.

Crane operation is permissible up to a
 wind pressure of 60 N/m²
 wind speed of 9.8 m/s

Consult operation manual for further details.

Note: Data published herein is intended as a guide only and shall not be construed to warrant applicability for lifting purposes. Crane operation is subject to the computer charts and operation manual both supplied with the crane.

Tragfähigkeiten entsprechen ISO 4305 und DIN 15019.2 (Prüflast = 1,25 x Hublast + 0,1 x Auslegereigengewicht, auf die Ausleger-
 spitze reduziert).

Das Gewicht der Unterflaschen sowie die Lastaufnahmemittel sind Bestandteile der Last und von den Tragfähigkeitsangaben
 abzuziehen.

Kranbetrieb zulässig bis
 Staudruck 60 N/m²
 Windgeschwindigkeit 9,8 m/s

Weitere Angaben in der Bedienungsanleitung des Kranes.

Anmerkung: Die Daten dieser Broschüre dienen nur zur allgemeinen Information; für ihre Richtigkeit übernehmen wir keine Haftung. Der Betrieb des Kranes ist nur mit den Original-Tragfähigkeitstabellen und mit der Bedienungsanleitung zulässig, die mit dem Kran mitgeliefert werden.

Le tableau de charges est conforme à la norme ISO 4305 et DIN 15019.2 (charge d'essai = 1,25 x charge suspendue + 0,1 x poids
 de la flèche réduit à la pointe de flèche).

Les poids du crochet-moufle et de tous les accessoires d'élingage font partie de la charge et sont à déduire des charges indiquées.

La grue peut travailler jusqu'à une
 pression du vent de 60 N/m²
 vitesse du vent de 9,8 m/s

Pour plus de détails consulter la notice d'utilisation de la grue.

Nota: Les renseignements ci-inclus sont donnés à titre indicatif et ne représentent aucune garantie d'utilisation pour les opérations
 de levage. La mise en service de la grue n'est autorisée qu'à condition que les tableaux de charges ainsi que le manuel de service,
 tels que fournis avec la grue, soient observés.



Key Zeichenerklärung Légende



counterweight · Gegengewicht · contrepoids

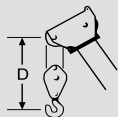


Lifting capacities on outriggers · Tragfähigkeiten, abgestützt · Capacités de levage sur stabilisateurs · 360°



free on wheels · frei auf Rädern · sur pneus

„D”



Subject to change without notice! · Änderungen vorbehalten! · Sous réserve de modification!

02/02

Postbox address / Postanschrift / Adresse boîte postale:

Demag Mobile Cranes GmbH & Co.KG

P.O. Box 1552, D-66465 Zweibrücken

Phone: +49 6332 83-0 · Fax: +49 6332 1 67 15

Registered office / Lieferanschrift / Siège social:

Demag Mobile Cranes GmbH & Co.KG

Dinglerstraße 24, D-66482 Zweibrücken

Order Nr. AC 60 B1 – 201 030 12

demag24.com
visit our website